

Compact Directional 4G Full LTE Pluriband Antenna



Full LTE (800 & 2.700) ISM GSM DCS PCS UMTS WIFI/BT



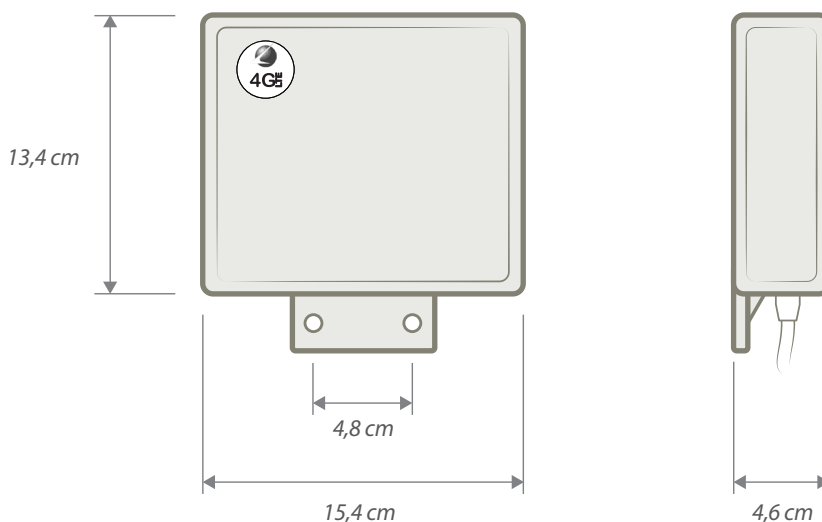
EN Directional extended band high gain antenna. An exclusive combined radiating element allows to have a high gain on all bands, high directionality, high Front / Rear ratio and compact dimensions. Complete coverage of LTE band, LTE 800 + LTE 2600, as well as GSM, DCS, UMTS and WLAN makes it unique in its kind.

The unique built-in clamp system, allows pole and wall mount without the extra accessories.

The ultrasonic welding of the radome and the use of UV stabilized thermoplastic material makes this antenna suits extreme weather conditions like high mountains or marine areas.

The integrated connection cable, can be customized in length and type of connector.

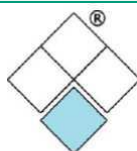
IT Antenna direzionale ad alto guadagno a banda estesa. L'utilizzo di un esclusivo elemento radiante combinato permette di avere un guadagno elevato su tutte le bande e una elevata direzionalità con dimensioni contenute. La copertura della banda LTE completa, LTE 800 + LTE 2600, oltre a GSM, DCS, UMTS e WLAN la rende unica nel suo genere. L'esclusivo sistema di attacco integrato, permette il montaggio a palo e a muro senza necessità di adattatori. La saldatura ad ultrasuoni del radome e l'utilizzo di materiale termoplastico stabilizzato UV rende questa antenna adatta alle condizioni climatiche estreme come alta montagna o aree marine. Il cavo di collegamento integrato, è personalizzabile in lunghezza e tipo di connettore.



CONNECTOR

P/N 8610144	SMA M						
P/N 8610145	FME F						
	GSM	DCS	UMTS	LTE 800	LTE 2600	WIFI	WLAN
Frequency - Frequenza	890 ÷ 960 MHz	1710 ÷ 1880 MHz	1920 ÷ 2170 MHz	790 ÷ 862 MHz	2600 ÷ 2700 MHz	2400 MHz	2500 MHz
Ext. cable - Cavo	LOW LOSS (Ø = 5 mm L = 5 m)						
Gain - Guadagno	9 dBi						
Max Power - Potenza Max	30 W	15 W			10 W		
Impedance - Impedenza	50 Ω						
Polarization - Polarizzazione	Vertical - Verticale						
Mounting - Installazione	On mast / wall		Two holes Ø 6,5 mm	Distance: 48 mm	Mast: Ø 25 mm ÷ 42 mm		
Weight - Peso	580 g						

Specifications subject to change without prior notice - Specifiche tecniche passibili di modifica senza preavviso



SARTELCO® SISTEMI SRL

Via Torri Bianche, 1
20871 Vimercate (MB)Tel. +39- 039- 62905.1 Fax. +39- 039- 62905.99
e-mail sistemi@sartelco.it Web www.sartelco.it